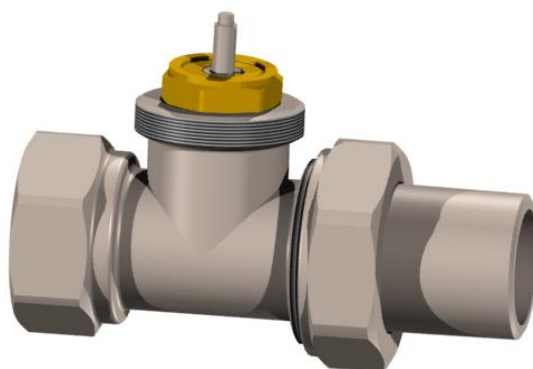


KARTA KATALOGOWA

Zawór termostatyczny DN 20 prosty



ZASTOSOWANIE

Zawór termostatyczny DN20 przeznaczony jest do stosowania w dwururowych systemach ogrzewania pompowego i montowany na grzejnikach centralnego ogrzewania po stronie przewodu zasilającego. Najczęściej stosowane są z grzejnikami boczno zasilanymi. W zestawie z głowicą termostatyczną regulują ilość czynnika grzewczego wpływającego do grzejnika. Zwiększając ilość ciepłej wody dostarczanej do grzejnika zawór podnosi temperaturę w pomieszczeniu, a zmniejszając ilość wpływającej wody obniża temperaturę. Taka regulacja pozwala na zachowanie komfortowej temperatury w pomieszczeniu niezależnie od warunków pogodowych panujących na zewnątrz, a jednocześnie przyczynia się do znacznej redukcji kosztów ogrzewania zmniejszając zużycie energii.

Zawór wraz z głowicą typu Contact (z czujnikiem przylgowym) może być stosowany w układach mieszających stosowanych do ogrzewania podłogowego (max do 80 m²).

Zawór DN20 współpracuje z głowicami typu Prestige GS.02, Plus/Trendy GS.05, Contact (z czujnikiem przylgowym) oraz siłownikami termoelektrycznymi z gwintem montażowym M30x1,5

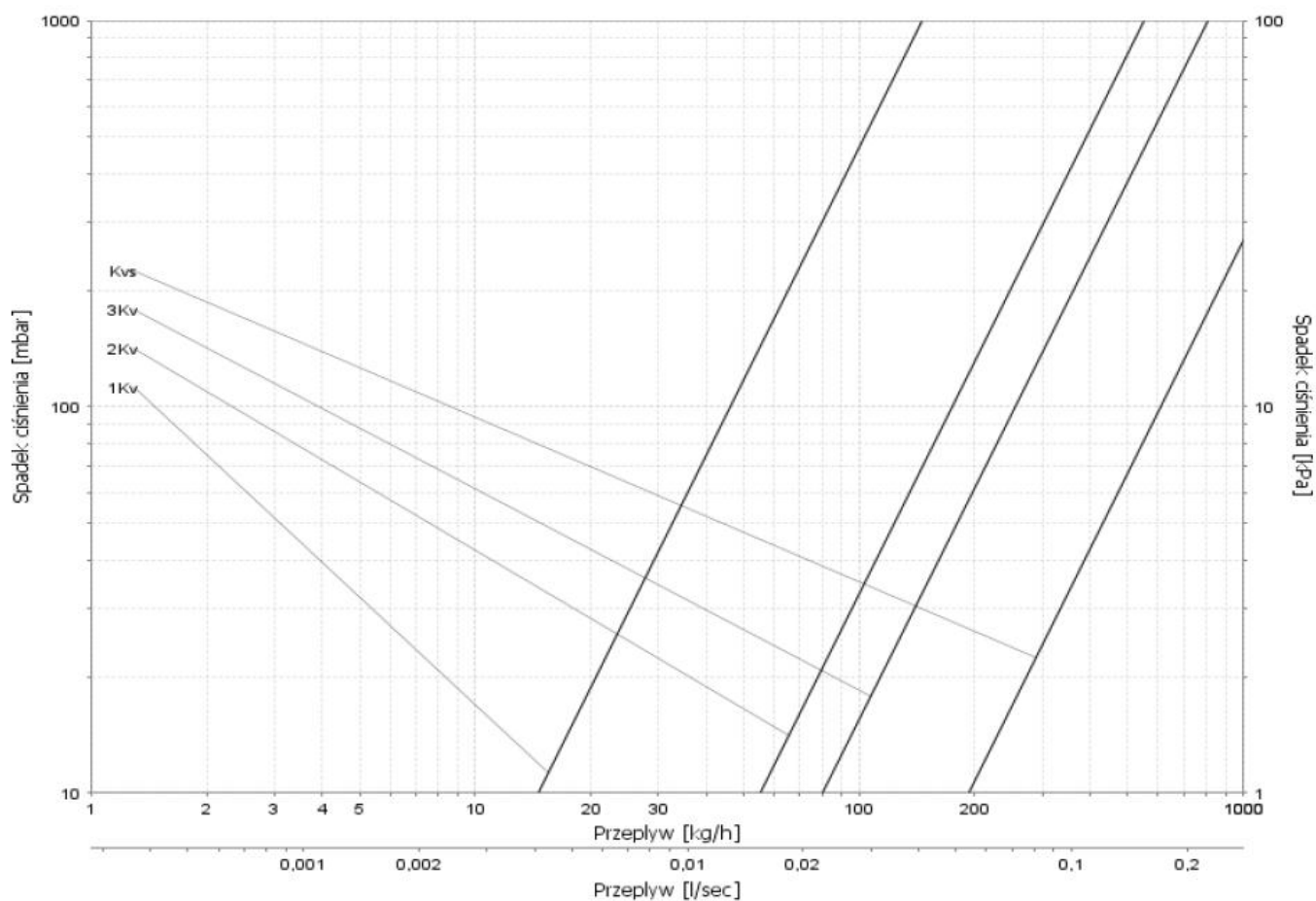


DANE TECHNICZNE

Temperatura pracy	do 120°C
Ciśnienie nominalne	1MPa
Czynnik grzewczy	woda
Max. różnica ciśnienia	0.06MPa
Ciśnienie próbne	1.5 MPa
Gwint montażowy głowicy	M30x1,5
Przyłącze grzejnikowe	R 3/4

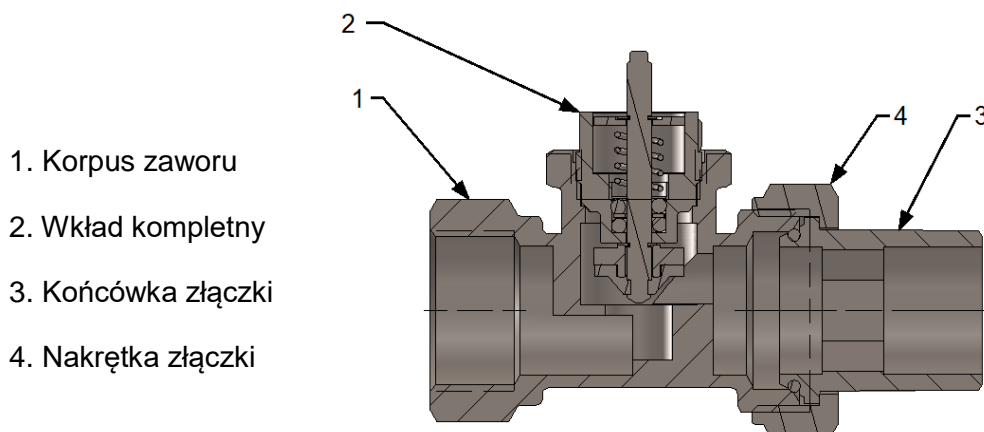
KONSTRUKCJA

Zawory termostaticzne DN20 nie posiadają nastawy wstępnej. Diagram przepływów dla zaworu DN20 przedstawia poniższy diagram.

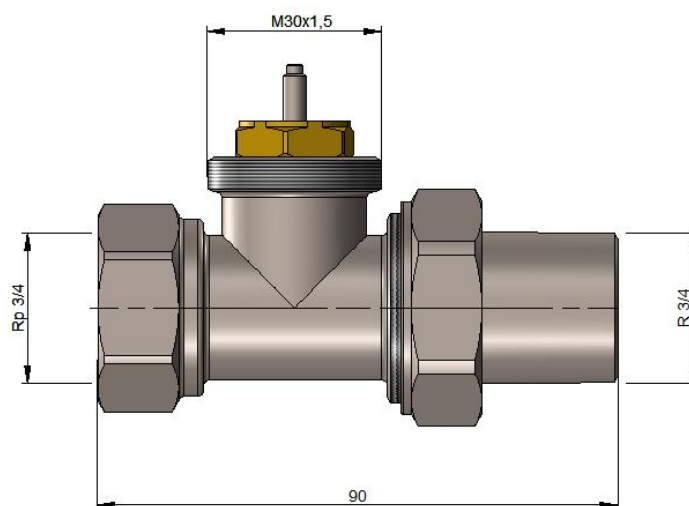


Stopień otwarcia zaworu	1K	2K	3K	Kvs
Kv	0,14	0,55	0,80	1,92
Tolerancja	±10%			

Budowa zaworu



WYMIARY



WYKONANIA

Wszystkie wykonania kolorystyczne dostępne na www.varioterm.pl