

## KARTA KATALOGOWA

### Przyłącze TWINS podwójnie odcinające



## ZASTOSOWANIE

Przyłącze TWINS w wersji podwójnie odcinającej kątowej zostało specjalnie zaprojektowane do grzejników dekoracyjnych płytowych i panelowych z połączeniem dolnym, wbudowaną wkładką zaworową (boczno-zasilanych) oraz króćcami o rozstawie 50 mm – ekskluzywne przyłącze dwururowe.

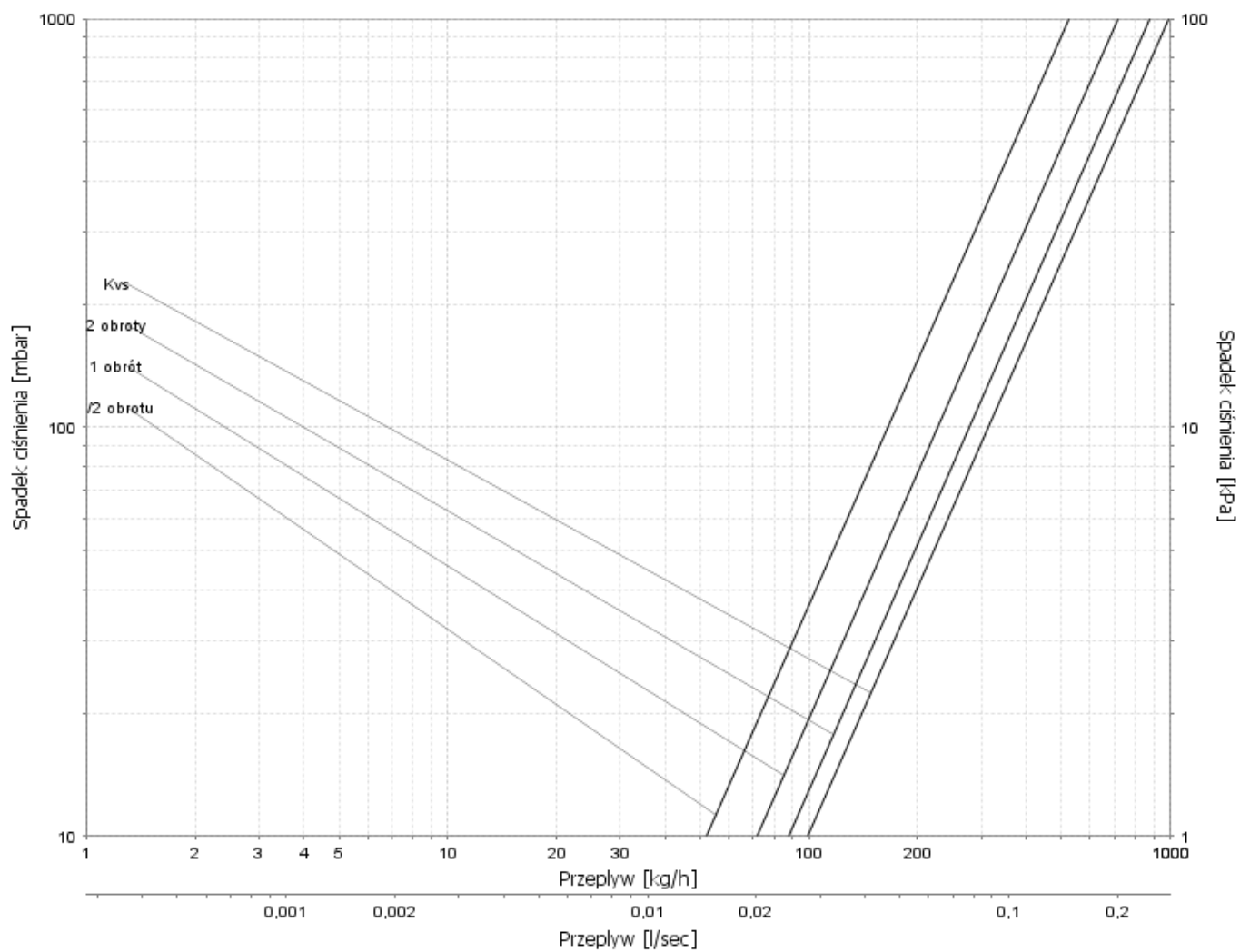
Konstrukcja przyłącza pozwala na montaż jego pod grzejnikiem równolegle do ściany, wewnątrz obrysu grzejnika, co zabezpiecza ją przed przypadkowym uszkodzeniem.



## DANE TECHNICZNE

<i>Temperatura pracy</i>	120°C
<i>Ciśnienie nominalne</i>	1MPa
<i>Czynnik grzewczy</i>	woda
<i>Ciśnienie próbne</i>	1.5 MPa
<i>Nastawa wstępna:</i>	na wkładce zaworu odcinającego bądź wkładce zaworowej w grzejniku
<i>Przyłącze grzejnikowe</i>	G 3/4

## Diagram przepływu dla przyłącza TWINS (wkładka odcinająca)



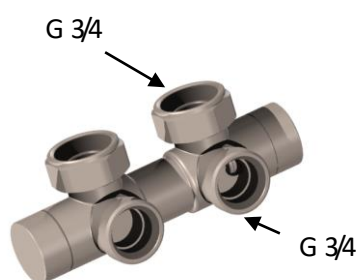
<b>Wartość Kv dla danej liczby obrotów</b>				
<b>Ilość obrotów w kierunku otwierania zaworu</b>	1/2	1	2	Kvs
<b>Kv</b>	0,5	0,7	0,85	0,9
<b>Tolerancja</b>	±10%			

### Uwaga:

- Przyłącza TWINS podwójnie odcinające ustawiane są fabrycznie w pozycji otwartej.
- Nastawa wstępna w przyłączy TWINS odcinającym odbywa się za pomocą wkładki zaworu odcinającego (znajdującej się po stronie powrotu) ale tylko w przypadku gdy wbudowana wkładka zaworowa takowej nastawy nie posiada. Aby zmienić nastawę wstępną, należy najpierw zakręcić wkładkę zaworu odcinającego (**max. 3Nm - lekkie dokręcenie**), a następnie poczynając od pozycji zamkniętej wkładki zaworu odkręcamy w lewo o odpowiednią ilość obrotów do uzyskania żądanej wielkości Kv przedstawionego na powyższym diagramie przepływu.
- Przyłącze posiada funkcję odcięcia grzejnika na czas prac konserwacyjnych, remontowych bądź wymiany grzejnika. Prace te jednak muszą być prowadzone przy odciętych przepływie czynnika grzewczego na obu wkładkach odcinających (dokręcając wrzeczono wkładki odcinającej przy pomocy klucza ampulowego z siłą nie przekraczającą 3Nm). Przyłącze nie może pozostać bez nadzoru podczas prowadzenia powyższych prac. W sytuacji prowadzenia prac dłużej niż 1 dzień zaleca się zabezpieczyć kruise przyłączeniowe do grzejnika dodatkowymi zaworami odcinającymi bądź korkami w celu uniknięcia niepożądanych skutków np. zalania.

## KONSTRUKCJA

### RYSUNEK



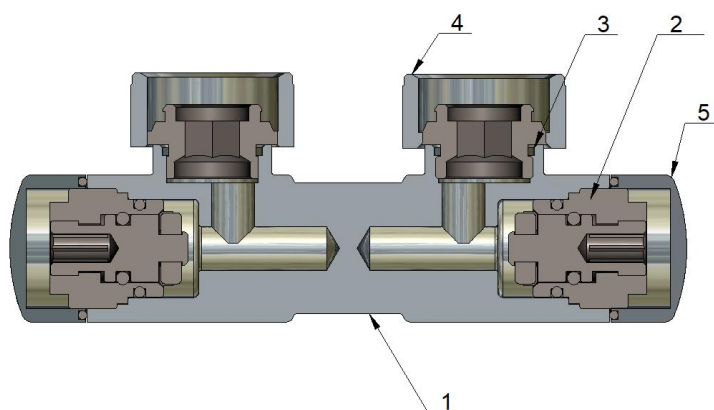
### OPIS

Przyłącze TWINS

figura kątowna

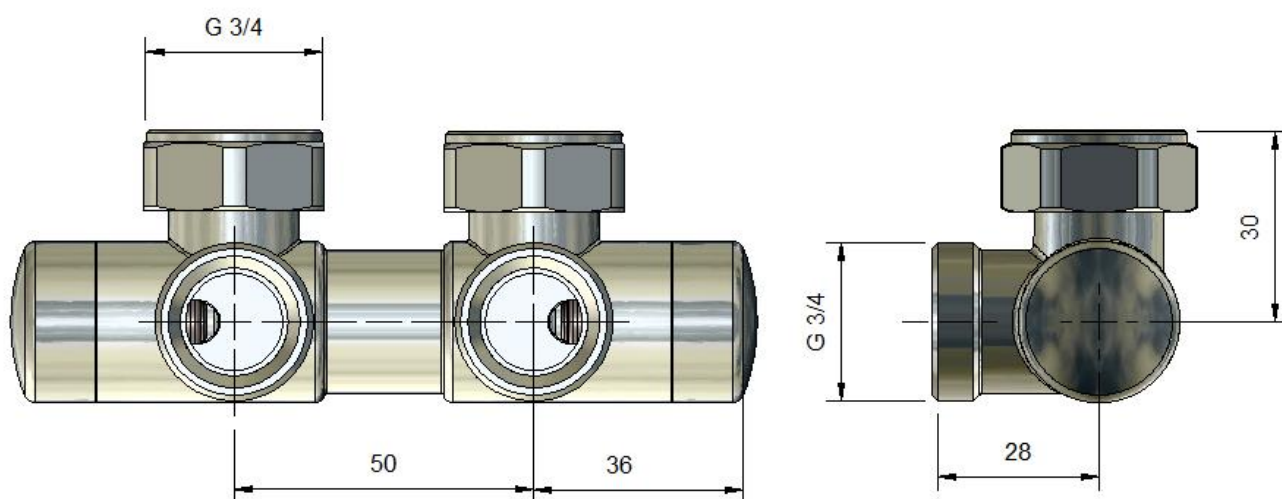
G3/4 x G3/4

## Budowa Przyłącza TWINS



1. Korpus przyłącza
2. Wkład odcinający
3. Siodełko
4. Nakrętka G  $\frac{3}{4}$
5. Kołpak

## WYMIARY



# WYKONANIA

Wszystkie wykonania kolorystyczne dostępne na [www.varioterm.pl](http://www.varioterm.pl)

## AKCESORIA PRZYŁĄCZENIOWE

(przydatne do podłączenia zaworu i estetycznego wykończenia instalacji)

	<p>Adaptory Pex 16x2, Cu 15x1 oraz złączka R 1/2</p>
	<p>Rozety maskujące podwójna 1/2" o rozstawie 50mm</p>
	<p>Tulejki maskujące rurki Pex/Cu (różne długości)</p>
	<p>Nypel redukcyjny 1/2" x 3/4"</p>