

KARTA KATALOGOWA

Zawory termostaticzne SFP 15 i SFK 15 Pex/Cu



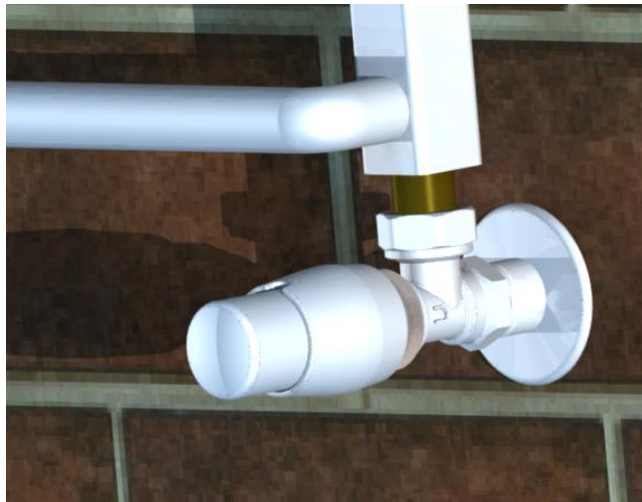
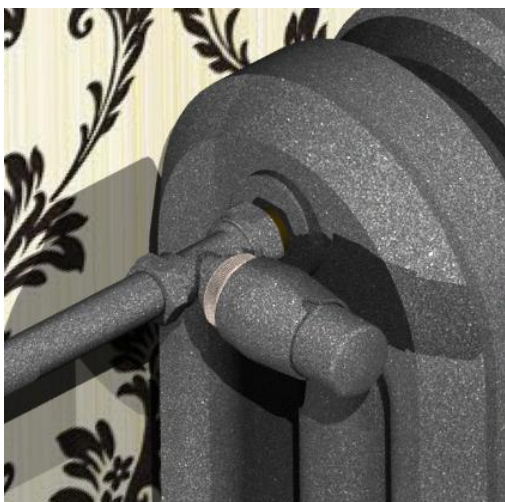
ZASTOSOWANIE

Zawory termostaticzne serii SF (prosty oraz kątowy) z wyjściem pod adaptory Pex/Cu przeznaczone są do montażu na grzejnikach centralnego ogrzewania po stronie przewodu zasilającego. Najczęściej stosowane są z grzejnikami boczno zasilanymi, jednak w wersji Elegance (lakierowane) mogą być również podłączane do grzejników łazienkowych (zdjęcie poniżej).

W zestawie z głowicą termostaticzną regulują ilość czynnika grzewczego wpływającego do grzejnika. Zwiększając ilość ciepłej wody dostarczanej do grzejnika zawór podnosi temperaturę w pomieszczeniu, a zmniejszając ilość wpływającej wody obniża temperaturę.

Taka regulacja pozwala na zachowanie komfortowej temperatury w pomieszczeniu niezależnie od warunków pogodowych panujących na zewnątrz, a jednocześnie przyczynia się do znacznej redukcji kosztów ogrzewania zmniejszając zużycie energii.

Zawory SF współpracują z głowicami typu Prestige GS.02, Plus GS.05, Venus GS.09 oraz Classic GH.03.



DANE TECHNICZNE

Temperatura pracy	do 120°C
Ciśnienie nominalne	1MPa
Czynnik grzewczy	woda
Max. różnica ciśnienia	0.06MPa
Ciśnienie próbne	1.5 MPa
Gwint montażowy głowicy	M30x1,5
Przyłącze grzejnikowe	R ½

KONSTRUKCJA

W zaworze grzejnikowym zaprojektowano 8 nastaw regulacji wstępnej oznaczonych na pierścieniu nastawczym (M619C016100) cyframi od 1,2 .. 7 oraz PP (pełen przepływ). Istnieje także możliwość stosowania tzw. międzynastaw, które znajdują się między poszczególnymi cyframi od 1 do 7. Czynność nastawcza polega na przestawieniu tulei regulacyjnej za pomocą pierścienia nastawczego, żadaną nastawę odnosząc ją do nacięcia na korpusie zaworu.

Ustawienie wstępne i opowiadające im wartości współczynnika Kv:

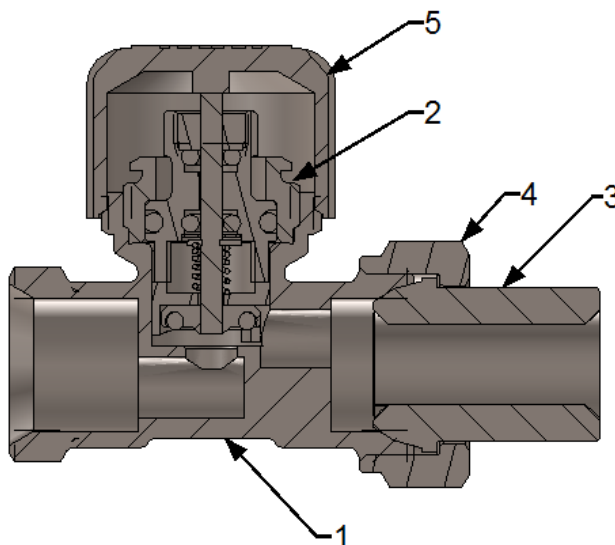
Nastawa wstępna								
Nastawa	1	2	3	4	5	6	7	PP
Kv	0,08	0,15	0,24	0,32	0,41	0,48	0,64	0,79
Tolerancja	±10%							

Kv [m³/h] – obliczeniowy (nominalny) współczynnik przepływu
PP- pełen przepływ

Uwaga: Zawory termostatyczne SF ustawiane są fabrycznie w pozycji PP (pełen przepływ).

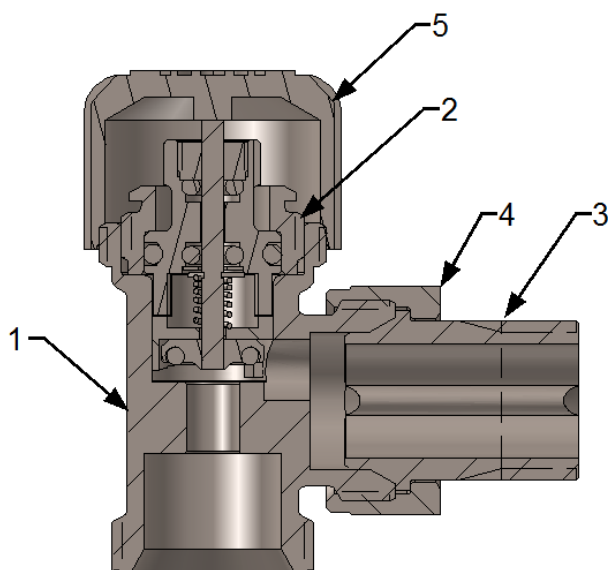
Budowa zaworu termostaticznego SFP Pex/Cu

1. Korpus zaworu – prosty Pex/Cu
2. Wkład kompletny
3. Końcówka złączki
4. Nakrętka złączki
5. Pokrętko



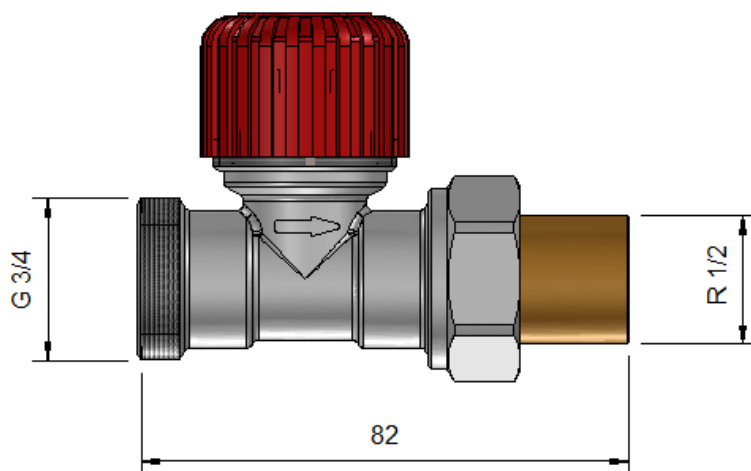
Budowa zaworu termostaticznego SFK Pex/Cu

1. Korpus zaworu - kątowny Pex/Cu
2. Wkład kompletny
3. Końcówka złączki
4. Nakrętka złączki
5. Pokrętko

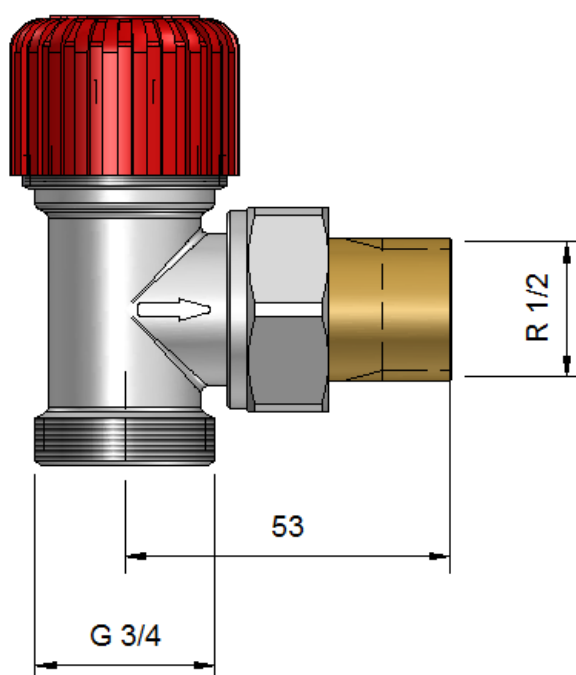


WYMIARY

Zawór termostatyczny SFP 15 Pex/Cu



Zawór termostatyczny SFK 15 Pex/Cu

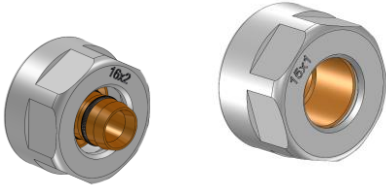




WYKONANIA

Wszystkie wykonania kolorystyczne dostępne na www.varioterm.pl

AKCESORIA PRZYŁĄCZENIOWE

(przydatne do podłączenia zaworu i estetycznego wykończenia instalacji)

	Adaptory Pex 16x2 oraz Cu 15x1
	Rozety maskujące 1/2" bądź 3/4"
	Tulejki maskujące rurki Pex/Cu (różne długości)