

Mera Term



Katalog i cennik wyrobów

Nasza historia



1964

Mieszki sprężyste do montażu aparatury kontrolno pomiarowej



1988

Pierwsza głowica termostatyczna z czujnikiem cieczowym, typ: M615



1993

Głowica z czujnikiem cieczowym, typ: M616



1999

Głowica Classic



2004 - 2008

Nowe głowice: Prestige i Plus

Mera - Pnefal była pierwszą w Polsce i jedną z pierwszych w Europie firm produkujących głowice termostatyczne. Pierwsze konstrukcje czujników cieczowych powstały w latach osiemdziesiątych XX w. na bazie mieszkań sprężystych wytwarzanych dla systemów automatyki pneumatycznej.

Produkowane obecnie pod marką Mera Term głowice, zawory termostatyczne i inne elementy wyposażenia grzejników są zgodnie z tradycją projektowane i wytwarzane z największą troską o jakość i wysoki poziom techniczny.

Nowoczesny kształt głowic termostatycznych oraz szlachetne wykończenie powierzchni zaworów Mera Term powodują, że są one doskonałym uzupełnieniem grzejników różnych producentów.

Głowice i zawory termostatyczne Mera Term regulując pracę grzejników przyczyniają się do oszczędności energii, poprawiają komfort cieplny pomieszczeń i stanowią niewątpliwie dodatkowy element zdobiący kształt grzejnika.

Spis treści

Nasza historia

Głowice termostatyczne „Classic” str. 2

Głowice termostatyczne „Prestige” str. 4

Głowice termostatyczne „Plus” str. 9

Przykładowy wykaz grzejników str. 11

Zawory termostatyczne str. 12

Akcesoria i armatura przyłączeniowa str. 15

Zawory zwrotne antyskażeniowe str. 16

Zestawy instalacyjne str. 17

Standard str. 18

Elegant str. 20

Premium str. 21

Zestawy instalacyjne bez głowicy „Swing” str. 24

Zestawy instalacyjne Lux str. 25

Akcesoria dodatkowe str. 28

Przekroje

Głowice termostatyczne „Classic”

GM.03, GM.04, GD.03, GH.03, GW.03, GE.03

Dane techniczne:

Zakres	6°C – 32°C (16°C - 32°C)
Max. temp. otoczenia	40°C
Czas zamykania	18 min.
Wpływ różnicy ciśnień	< 0,4 K
Histeresa	0,3 K
Wpływ temp. czynnika grzewczego	< 1,0 K
Najniższe nastawienie wartoosci zadanej i jej oznaczenie	281 K (8°C)

Zastosowanie:

Głowice termostatyczne „Classic” (GM.03, GM.04, GD.03, GH.03, GW.03) to grzejnikowy regulator temperatury o nowoczesnym i ergonomicznym kształcie.

Zastosowanie głowicy termostatycznej serii „Classic” gwarantuje znaczne oszczędności w zużyciu energii, a tym samym wpływa na obniżenie wydatków ponoszonych przez gospodarstwo domowe. Jest również bardzo ważnym urządzeniem podnoszącym komfort codziennego życia – dostosowuje temperaturę otoczenia do potrzeb i upodobań użytkownika.

Głowice „Classic” przeznaczone są zarówno do współpracy z większością dostępnych zaworów termostatycznych używanych przy starszych grzejnikach żeliwnych lub współczesnych grzejnikach płytowych typu C (compact), jak i przy grzejnikach płytowych typu V (wyposażonych we wkładkę zaworową).

Głowice termostatyczne firmy Vario Term są produkowane w Polsce.

Właściwości:

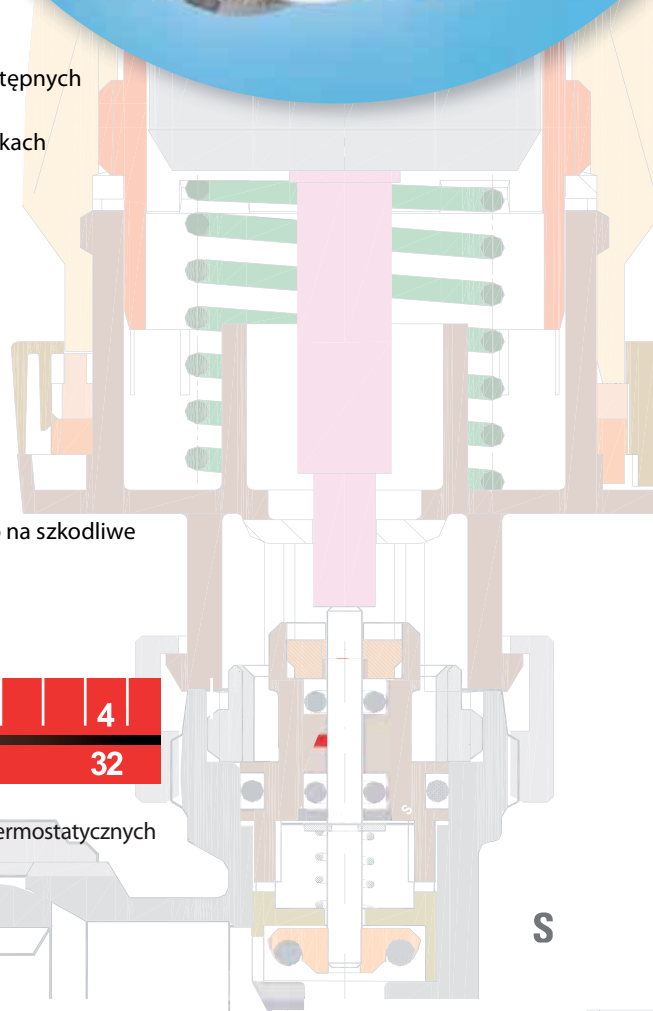
- Szeroki zakres nastawnych temperatur (6°C – 32°C)
- Możliwość dolnego i górnego ograniczenia nastawy temperatury
- Pierścień zabezpieczający przed kradzieżą jako wyposażenie dodatkowe
- Niezawodny czujnik cieczowy
- Korpus wykonany z wysokiej jakości tworzywa sztucznego, odpornego na szkodliwe działanie światła oraz kurzu

Skala regulacji pokrętła odpowiadająca następującym stopniom temperatury:

Ustawienie	*	1	2	3	4
Temp.(°C)	6	8	16	24	32

System zarządzania funkcjonujący w Vario Term w zakresie produkcji głowic termostatycznych zgodny jest z ISO 9001:2000 i potwierdzony certyfikatem SGS.

Udzielamy 3 lata gwarancji na głowice termostatyczne.



Główce termostatyczne Mera Term Classic

Opis	Typ	Nr katalogowy	Cena
<p>Zastosowanie : zawory termostatyczne firm Vario Term VFP i VFK, Mera Pnefal, Jafar, Valvex, Jan-K</p> 	<p>GM.03 GPM.03 (od 16°C)</p>	<p>000M628A004 000M628A014</p>	<p>35,00</p>
<p>Zastosowanie :zawory termostatyczne firmy Danfoss RTD-N , RTD-K, wkładki zaworowe o połączeniu RTD (1* wykaz grzejników na stronie nr 11)</p> 	<p>GD.03 GPD.03 (od 16°C)</p>	<p>000M630A004 000M630A014</p>	<p>35,00</p>
<p>Zastosowanie : zawory termostatyczne firm Vario Term SFP i SFK, Heimeier i innych (gwint M30x1,5), wkładki zaworowe w standardzie Heimeiera (2* wykaz grzejników na stronie nr 11)</p> 	<p>GH.03 GPH.03 (od 16°C)</p>	<p>000M631A004 000M631A014</p>	<p>35,00</p>
<p>Zastosowanie : do wkładek zaworowych Oventrop, Danfoss o połączeniu RA, (3* wykaz grzejników na stronie nr 11)</p> 	<p>GW.03 GPW.03 (od 16°C)</p>	<p>000M632A004 000M632A014</p>	<p>35,00</p>
<p>Głowica z wyniesionym czujnikiem- kapilara 2m . Zastosowanie: zawory termostatyczne firm Vario Term VFP i VFK, Mera Pnefal, Jafar, Valvex, Jan-K</p> 	<p>GM.04</p>	<p>000M629A004</p>	<p>65,00</p>

Głowice termostatyczne „Prestige”

GS.02, GS.03, GS.04

Dane techniczne:

Głowica termostatyczna spełnia wymagania normy DIN EN215 (PN-90/M-75010)

Zakres	8°C – 30°C * (16°C-30°C)
Max. temp. otoczenia	50°C
Czas zamknięcia	24 min.
Wpływ różnicy ciśnień	< 0,2 K
Histereza	0,3 K
Wpływ temp. czynnika grzewczego	< 0,5 K

Zastosowanie:

Głowica termostatyczna „Prestige” to grzejnikowy regulator temperatury o nowoczesnym, ergonomicznym kształcie. Pozwala on utrzymać żądany komfort cieplny w pomieszczeniu uwzględniając jednocześnie zyski ciepła pochodzące z innych źródeł, np. zysk ciepła od ludzi, oświetlenia, nasłonecznienia.

Ze względu na swoją konstrukcję gwarantuje łatwość utrzymania czystości, przez co jest niezastąpiona w pomieszczeniach szpitalnych, sanatoryjnych, szkolnych itp.

Głowica termostatyczna GS02 przystosowana jest do współpracy z zaworami grzejnikowymi:

- rmy Vario Term typ SFP i SFK
- rmy Heimeier
- rmy Honeywell serii V100 i V2000
- rmy Schlösser style Tec-Sets

Właściwości:

- Niezawodny czujnik cieczowy
- Pokrętko regulacyjne z oznakowaniem cyfrowym
- Funkcja ochrony przed zamarzaniem 8°C
- Korpus z wysokojakościowego tworzywa sztucznego

Przyporządkowanie wartości zadanych do znaków na pokrętko regulacyjnym

•	1	2	3	4	5	6
8°C	12°	16°	20°	24°C	28°	30°C

System zarządzania funkcjonujący w Vario Term w zakresie produkcji głow termostatycznych zgodny jest z ISO 9001:2000 i potwierdzony certyfikatem SGS.

Na głowice termostatyczne udzielamy 3 lata gwarancji.

Wersje tulei do wyboru przy zamówieniach powyżej tysiąca sztuk.



GS.02-03C

GS.02-13C

GS.02-23C



* Na życzenie klienta zakres regulacji temperatury może być ograniczony fabrycznie zgodnie z wartościami podanymi w skali nastaw. Czynność tę klient może wykonać także we własnym zakresie. W tym celu przy nastawie „6” należy za pomocą małego wkrętaka płaskiego wyjąć zapasowy trzpień blokujący osadzony w otworze o numerze „0” i włożyć go w inny otwór, np. o numerze „6” dla maksymalnej temperatury 24°C itd., wg życzenia. Aby ograniczyć minimalną temperaturę w pomieszczeniu na 16°C należy umieścić trzpień blokujący w otworze nr 2 i ustawić w wizjerze głowicy nastawę „2”.

Głowice termostatyczne Mera Term Prestige GS.02, GS.03, GS.04

Opis	Typ	Nr katalogowy	Cena
<p>Pokrętło- chrom Korpus – biały Zastosowanie : zawory termostatyczne firm Vario Term SFP , SFK, Heimeier i innych (gwint M30x1,5), wkładki zaworowe w standardzie Heimeiera (2* wykaz grzejników na stronie nr 11)</p>	 <p>GS.02-01C</p>	<p>000M636A001</p>	<p>39,00</p>
<p>Pokrętło- chrom Korpus – biały Zastosowanie: zawory termostatyczne firmy Danfoss RTD-N , RTD-K, wkładki zaworowe o połączeniu RTD (1* wykaz grzejników na stronie nr 11)</p>	 <p>GS.03-01C</p>	<p>000M637A001</p>	<p>39,00</p>
<p>Pokrętło- chrom Korpus – biały Zastosowanie: do wkładek zaworowych Oventrop, Danfoss o połączeniu RA, (3* wykaz grzejników na stronie nr 11)</p>	 <p>GS.04-01C</p>	<p>000M638A001</p>	<p>39,00</p>
<p>Pokrętło- białe Korpus – biały (RAL 9016) Zastosowanie: zawory termostatyczne firm Vario Term SFP i SFK, Heimeier i innych (gwint M30x1,5), wkładki zaworowe w standardzie Heimeiera (2* wykaz grzejników na stronie nr 11)</p>	 <p>GS.02-06C</p>	<p>000M636A006</p>	<p>38,00</p>
<p>Pokrętło- białe Korpus – biały (RAL 9016) Zastosowanie: zawory termostatyczne firmy Danfoss RTD-N , RTD-K, wkładki zaworowe o połączeniu RTD (1* wykaz grzejników na stronie nr 11)</p>	 <p>GS.03-06C</p>	<p>000M637A006</p>	<p>38,00</p>

Głowice termostatyczne Mera Term Prestige GS.02, GS.03, GS.04

Opis	Typ	Nr katalogowy	Cena
<p>Pokrętło- białe Korpus – biały (RAL 9016) Zastosowanie: do wkładek zaworowych Oventrop, Danfoss o połączeniu RA, (3* wykaz grzejników na stronie nr 11)</p>		GS.04-06C	000M638A006 38,00
<p>Pokrętło- białe Korpus – biały (RAL 9016) Zastosowanie: zawory termostatyczne firm: Vario Term VFP i VFK, Mera Pnfeal od 1995 roku, Jafar, Valvex, Jan-K</p>		GM.05-06C	000M635A006 38,00
<p>Pokrętło- chrom Korpus – chrom Zastosowanie: zawory termostatyczne firm Vario Term SFP i SFK, Heimeier i innych (gwint M30x1,5), wkładki zaworowe w standardzie Heimeiera (2* wykaz grzejników na stronie nr 11)</p>		GS.02-02C	000M636A002 90,00
<p>Pokrętło- chrom Korpus – chrom Zastosowanie : zawory termostatyczne firmy DanfossRTD-N , RTD-K, wkładki zaworowe o połączeniu RTD (1* wykaz grzejników na stronie nr 11)</p>		GS.03-02C	000M637A002 90,00
<p>Pokrętło- chrom Korpus – chrom Zastosowanie: do wkładek zaworowych Oventrop, Danfoss o połączeniu RA, (3* wykaz grzejników na stronie nr 11)</p>		GS.04-02C	000M638A002 90,00

Głowice termostatyczne Mera Term Prestige GS.02, GS.03, GS.04

Opis	Typ	Nr katalogowy	Cena
<p>Pokrętko- nikiel szlifowany(stal) Korpus – nikiel szlifowany(stal) Zastosowanie : zawory termostatyczne firm Vario Term SFP i SFK, Heimeier i innych (gwint M30x1,5), wkładki zaworowe w standardzie Heimeiera (2* wykaz grzejników na stronie nr 11)</p>	 <p>GS.02-08C</p>	<p>000M636A008</p>	<p>100,00</p>
<p>Pokrętko- nikiel szlifowany(stal) Korpus – nikiel szlifowany (stal) Zastosowanie: zawory termostatyczne firmy Danfoss RTD-N , RTD-K, wkładki zaworowe o połączeniu RTD (1* wykaz grzejników na stronie nr 11)</p>	 <p>GS.03-08C</p>	<p>000M637A008</p>	<p>100,00</p>
<p>Pokrętko- nikiel szlifowany(stal) Korpus – nikiel szlifowany(stal) Zastosowanie: do wkładek zaworowych Oventrop, Danfoss o połączeniu RA, (3* wykaz grzejników na stronie nr 11)</p>	 <p>GS.04-08C</p>	<p>000M638A008</p>	<p>100,00</p>
<p>Pokrętko- chrom satyna Korpus – chrom satyna Zastosowanie: zawory termostatyczne firm Vario Term SFP i SFK, Heimeier i innych (gwint M30x1,5), wkładki zaworowe w standardzie Heimeiera (2* wykaz grzejników na stronie nr 11)</p>	 <p>GS.02-03C</p>	<p>000M636A003</p>	<p>90,00</p>
<p>Pokrętko- chrom satyna Korpus – chrom satyna Zastosowanie: zawory termostatyczne firmy Danfoss RTD-N , RTD-K, wkładki zaworowe o połączeniu RTD (1* wykaz grzejników na stronie nr 11)</p>	 <p>GS.03-03C</p>	<p>000M637A003</p>	<p>90,00</p>

Głowice termostatyczne Mera Term Prestige GS.02, GS.03, GS.04

Opis	Typ	Nr katalogowy	Cena
<p>Pokrętko- chrom satyna Korpus – chrom satyna Zastosowanie: do wkładek zaworowych Oventrop, Danfoss o połączeniu RA, (3* wykaz grzejników na stronie nr 11)</p>	GS.04-03C	000M638A003	90,00
<p>Pokrętko- grafit błyszczący Korpus – grafit błyszczący Zastosowanie: zawory termostatyczne firm Vario Term SFP i SFK, Heimeier i innych (gwint M30x1,5), wkładki zaworowe w standardzie Heimeiera (2* wykaz grzejników na stronie nr 11)</p>	GS.02-07C	000M636A007	90,00
<p>Pokrętko- grafit błyszczący Korpus – grafit błyszczący Zastosowanie: zawory termostatyczne firmy Danfoss RTD-N , RTD-K, wkładki zaworowe o połączeniu RTD (1* wykaz grzejników na stronie nr 11)</p>	GS.03-07C	000M637A007	90,00
<p>Pokrętko- grafit błyszczący Korpus – grafit błyszczący Zastosowanie: do wkładek zaworowych Oventrop, Danfoss o połączeniu RA, (3* wykaz grzejników na stronie nr 11)</p>	GS.04-07C	000M638A007	90,00

Istnieje możliwość wykonania innych wersji kolorystycznych np. złoty- satyna, nikiel- satyna itp.

***)Głowice termostatyczne Prestige mogą być wykonane na zamówienie w wersji od 16 ° C**

Głowice termostatyczne „Plus”

GS.05, GS.06, GS.07

Dane techniczne:

Głowica termostatyczna spełnia wymagania normy
DIN EN215 (PN-90/M-75010)

Zakres regulacji temperatury	8°C – 30°C *
Max. temperatura otoczenia	50°C
Czas zamknięcia	24 min.
Wpływ różnicy ciśnień	< 0,2 K
Histeresa	0,3 K
Wpływ temperatury czynnika grzewczego	< 0,5 K

Zastosowanie:

Głowica termostatyczna „Plus” to grzejnikowy regulator temperatury o nowoczesnym, ergonomicznym kształcie. Pozwala on utrzymać żądany komfort cieplny w pomieszczeniu uwzględniając jednocześnie zyski ciepła pochodzące z innych źródeł, np. zyski ciepła od ludzi, oświetlenia, nasłonecznienia.

Ze względu na swoją konstrukcję gwarantuje łatwość utrzymania czystości, przez co jest niezastąpiona w pomieszczeniach szpitalnych, sanatoryjnych, szkolnych itp.

Właściwości:

- Wbudowany niezawodny czujnik cieczowy niemieckiej firmy Anschütz
- Pokrętko regulacyjne z oznakowaniem cyfrowym nastaw
- Funkcja ochrony przed zamrożeniem instalacji (8°C na nastawie „*“)
- Cokół z tworzywa o wysokiej jakości, przystosowanego do pracy w podwyższonej temperaturze
- Korpus i pokrętko o wysokiej estetyce, wykonane z tworzywa ABS w kolorze białym
- Możliwość ograniczenia zakresu regulacji temperatury zarówno maksymalnej jak i minimalnej - patrz poniżej

*) Na życzenie klienta zakres regulacji temperatury może być ograniczony fabrycznie zgodnie z wartościami podanymi na skali nastaw.

Czynność tę klient może także wykonać we własnym zakresie. W tym celu przy nastawie „6” należy za pomocą małego wkrętaka płaskiego wyjąć zapasowy trzpień blokujący osadzony w otworze o numerze „0” i włożyć go w inny otwór, np. o numerze „6” dla maksymalnej temperatury 28°C lub o numerze „5” dla temperatury 24°C it.d., wg życzenia.

Aby ograniczyć minimalną temperaturę w pomieszczeniu na 16°C należy umieścić trzpień blokujący w otworze nr 2 i ustawić w wizjerze głowicy nastawę „2”.

Przyporządkowanie wartości zadanych do znaków na pokrętku regulacyjnym:

*	1	2	3	4	5	6
8°C	12°	16°C	20°	24°	28°	30°C

System zarządzania funkcjonujący w Vario Term w zakresie produkcji głowic termostatycznych zgodny jest z ISO 9001:2000 i potwierdzony certyfikatem SGS.

Na głowice termostatyczne udzielamy 3 lata gwarancji.

Wersje tulei głowicy do wyboru przy zamówieniach powyżej tysiąca sztuk.



GS.05-06C

GS.05-16C

GS.05-26C

Głowice termostatyczne Mera Term Plus

Opis	Typ	Nr katalogowy	Cena
<p>Zastosowanie: zawory termostatyczne firm Vario Term SFP i SFK, Heimeier i innych (gwint M30x1,5), wkładki zaworowe w standardzie Heimeiera (2* wykaz grzejników na stronie nr 11)</p>	 <p>GS.05 - 06C</p>	<p>000M651A001</p>	<p>36,00</p>
<p>Zastosowanie: zawory termostatyczne firmy Danfoss RTD-N , RTD-K, wkładki zaworowe o połączeniu RTD (1* wykaz grzejników na stronie nr 11)</p>	 <p>GS.06 - 06C</p>	<p>000M652A001</p>	<p>36,00</p>
<p>Zastosowanie: do wkładek zaworowych Oventrop, Danfoss o połączeniu RA, (3* wykaz grzejników na stronie nr 11)</p>	 <p>GS.07 - 06C</p>	<p>000M653A001</p>	<p>36,00</p>
<p>Zastosowanie: zawory termostatyczne firm Vario Term VFP i VFK, Mera Pnefal od 1995 roku, Jafar, Valvex, Jan-K</p>	 <p>GS.08 - 06C</p>	<p>000M654A001</p>	<p>36,00</p>

***)Głowice termostatyczne Plus mogą być wykonane na zamówienie w wersji od 16 ° C**

Przykładowy wykaz grzejników dla danego standardu wykonania głowicy termostatycznej

- 1* Convector, Lech z zamontowanymi wkładkami zaworowymi firmy Danfoss

- 2* Arbonia, Barlo, Biasi, Caradon, DF, Dianorm, Ditherm, Ferroli, Henrad, Itemar, Kermi, Korado, Manaut, Purmo, Radson, Stelrad, VENA

- 3* Brugman, Arbonia, Baufa, Brotje, Buderus, Cosmo Compact, Cosmo Nova, DeLonghi, Ocean, Potterton-Myson, Schafer, Superia,

Zawory termostaticzne

SFP10, SFK10, SFP15, SFK15

zgodnie z PN-90/M-75010 odpowiednikiem EN 215

Dane techniczne:

Temperatura pracy	max. 120°C
Ciśnienie robocze	max. 1 MPa
Różnica ciśnień	0,06 MPa
Gwint montażowy głowicy	M30x1,5

Zastosowanie:

Termostaticzne zawory grzejnikowe SFP15 (prosty) i SFK15 (kątowy) przeznaczone są do grzejników bocznozasilanych montowanych w układach instalacji centralnego ogrzewania z wymuszonym obiegiem czynnika grzewczego o temperaturze nie przekraczającej 393 K (120°C) i różnicy ciśnień nie przekraczającej 0,06 MPa.

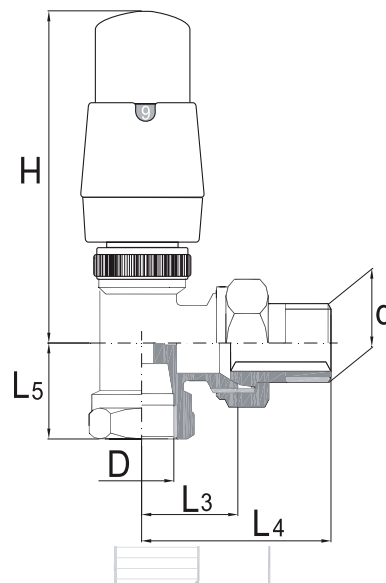
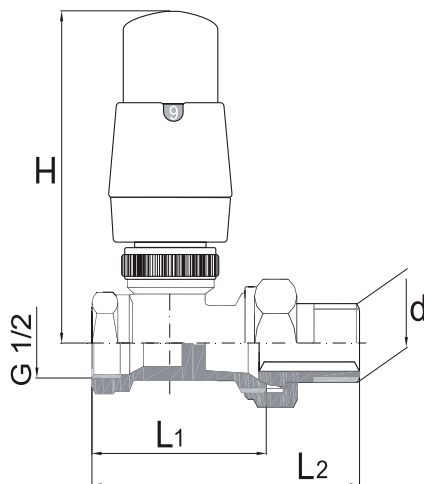
Do zaworów należy stosować głowice GH.03, GS.02 lub GS.05.

Podstawowe cechy konstrukcyjne:

- W zaworze zaprojektowano 8 nastaw regulacji wstępnej przepływu oznaczonych na pierścieniu nastawczym (kluczyku KN 0-1) cyframi od 1-7 oraz literami PP (pełny przepływ).
- Istnieje także możliwość tzw. międzynastaw, które znajdują się między cyframi od 1-7. Czynność nastawcza polega na przestawieniu tulei regulacyjnej przy użyciu kluczyka na odpowiednią nastawę odczytaną z właściwego diagramu, odnosząc ją do nacięcia na korpusie zaworu.
- Możliwe do zastosowania specjalne, dłuższe o 5, 10 i 15 mm śrubunki (ważne przy remontach starych instalacji).

Wymiary (wg PN-90/M-75011 i HD 1215)

	DN	D	d	$L_1 \pm 0,5$	$L_2 \pm 2$	$L_3 \pm 0,5$	$L_4 \pm 1,5$	$L_5 \pm 1,5$	H $\pm 0,5$
SFP10	10	R _p 3/8	R 3/8	50	75	-	-	-	100
SFP15	15	R _p 1/2	R 1/2	55	82	-	-	-	101
SFK 15	15	R _p 1/2	R 1/2	-	-	26	53	23	100



Zawory termostaticzne

SFP10, SFK10, SFP15, SFK15

Wartości współczynników przepływu K dla poszczególnych nastaw wstępnych i PP

Współczynnik przepływu (m ³ /h)	Nastawa	Figura - średnica nominalna	
		SFP 10	SFP 15
K _V ¹⁾		SFK 10	SFK 15
	1	0,03	0,05
	2	0,06	0,09
	3	0,08	0,13
	4	0,14	0,20
	5	0,20	0,28
	6	0,28	0,37
	7	0,38	0,45
K _{VS} ²⁾	PP	0,49	0,60
	PP	0,73	0,87

1) - obliczeniowy (nominalny) współczynnik przepływu

2) - maksymalny współczynnik przepływu

Podstawowe parametry techniczne:

- Tolerancje przepływów charakterystycznych 10%
- Najwyższa dopuszczalna temperatura czynnika grzewczego 393 K (120°C)
- Histereza 0,3 K
- Wpływ różnicy ciśnienia 0,3 K
- Wpływ temperatury czynnika grzewczego 1,0 K
- Czas zamknięcia 22 min.
- Odporność głowicy na przegrzanie 313 K (40°C)
- Temperatura transportu głowicy 253 K ÷ 313 K (-20°C ÷ +40°C)

Uwagi:

- Możliwe jest także wymontowanie i ocena stanu wkładu (pakietu) pracującego zaworu przy użyciu tzw. demobloku DM-03 bez spuszczenia czynnika grzewczego z instalacji.
- Konstrukcja zaworu pozwala także na awaryjną wymianę jednego z dwóch pierścieni gumowych (wymiar 3,3x2,4) uszczelniających trzpień. W tym celu należy wykręcić widoczną od czoła zaworu nakrętkę zamykającą, która odsłoni uszkodzony pierścień i umożliwi wymianę. Czynność tę wykonuje się przy użyciu wkrętaka płaskiego o szerokości grota 7-fi mm z wycięciem od czoła umożliwiającym omińnięcie wystającego trzpienia zaworu.
- Po zamontowaniu głowicy na zawór grzejnikowy istnieje możliwość zabezpieczenia jej przed zdemontowaniem a także przed niepożądaną ingerencją w nastawę wstępną przez nałożenie na nakrętkę głowicy specjalnego zacisku (plomby PZ-01).

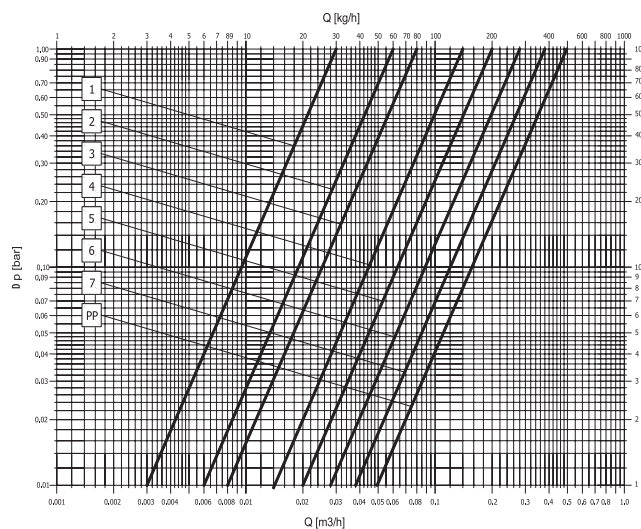


System zarządzania funkcjonujący w Vario Term w zakresie produkcji zaworów termostaticznych zgodny jest z ISO 9001:2000 i potwierdzony certyfikatem SGS.

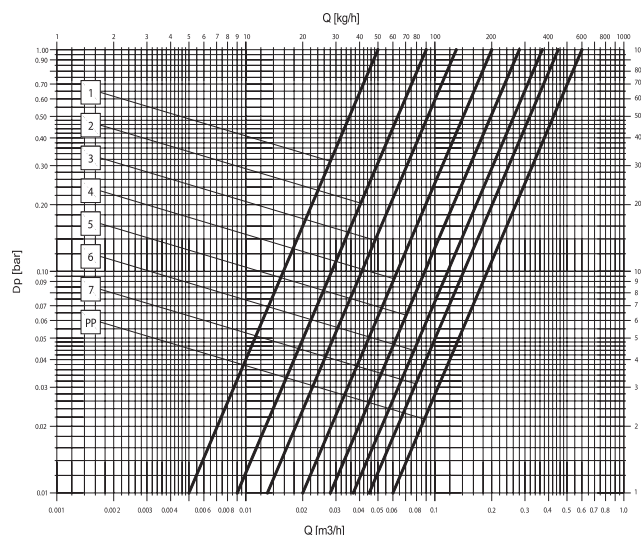
Diagramy $\Delta p=f(Q)$

Nastawy od 1 3 PP

SFP 10 i SFK 10



SFP 15 i SFK 15



Na termostaticzny zawór grzejnikowy udzielamy 3-letniej gwarancji od daty produkcji. Data produkcji wybita jest na korpusie zaworu.

Zawory termostatyczne Mera Term

Opis	Typ	Nr katalogowy	Cena	
<p>Zawór termostatyczny DN 10 Prosty Gwint montażowy głowicy M30x1,5 Współpracuje z głowicami GS.02,GS.05,GH.03</p>		SFP 10-1N	000M749A002	44,50
<p>Zawór termostatyczny DN15 Prosty Gwint montażowy głowicy M30x1,5 Współpracuje z głowicami GS.02,GS.05,GH.03</p>		SFP 15-1N	000M751A002	44,50
<p>Zawór termostatyczny DN15 Kątowy Gwint montażowy głowicy M30x1,5 Współpracuje z głowicami GS.02,GS.05,GH.03</p>		SFK 15-1N	000M752A002	44,50
<p>Zawór termostatyczny DN15 Prosty Współpracuje z głowicami GM.03,GPM.03,GE.03, GM.04, GM.05, GS.08</p>		VFP 15-1N	000M719A002	44,50
<p>Zawór termostatyczny DN15 Kątowy Współpracuje z głowicami GM.03,GPM.03,GE.03, GM.04, GM.05, GS.08</p>		VFK 15-1N	000M720A002	44,50

Wszystkie zawory posiadają 8 nastaw wstępnych regulacji przepływu.

Istnieje możliwość zamówienia specjalnych śrubunków, dłuższych od nominalnego o 5, 10 i 15 mm (ważne przy remontach starych instalacji).

Akcesoria i armatura przyłączeniowa

Opis	Typ	Nr katalogowy	Cena
Zawór odcinający powrotny niklowany 1/2" prosty	ODFP 15-N	000M869A002	16,00
			
Zawór odcinający powrotny niklowany 1/2" kątowy	ODFK 15-N	000M870A002	16,00
			
Zawór dwururowy przyłączeniowy niklowany 3/4" x 3/4" prosty	PRVP 3/4" x 3/4"	000M854A001	37,80
			
Zawór dwururowy przyłączeniowy niklowany 3/4" x 3/4" kątowy	PRVK 3/4" x 3/4"	000M853A001	37,80
			
Nypel redukcyjny 1/2" x 3/4"	NY 1/2" x 3/4" NYR 1/2" x 3/4"	000M804A001 000M805A001	4,20
			
Złączka zaciskowa do rury z tworzywa 3/4" x 16 x 2	ZZ16x2	000M807A001	7,80
			

Zawory zwrotne (antyskażeniowe)



Opis	Typ	Nr katalogowy	Cena
Gwint zewnętrzny 1/2", nakrętka 1".	EA 15	000M918A001	20,00
Gwint zewnętrzny 3/4", nakrętka 1".	EA 20	000M919A001	20,00

Zawory antyskażeniowe Mera Term posiadają atest Państwowego Zakładu Higieny.

Zestawy instalacyjne

“Standard”

Zestaw instalacyjny do grzejnika z zasilaniem bocznym w konfiguracji prostej lub kątowej z głowicą GH.



“Premium”

Zestaw instalacyjny do grzejnika z zasilaniem dolnym prosty lub kątowy z głowicą GS.



“Elegant”

Zestaw instalacyjny do grzejnika z zasilaniem bocznym w konfiguracji prostej lub kątowej z głowicą GS.
Wykonanie: lakier biały



System zarządzania funkcjonujący w Vario Term w zakresie produkcji głowic termostatycznych zgodny jest z ISO 9001:2000 i potwierdzony certyfikatem SGS.

Udzielamy 3 lata gwarancji na prezentowane wyżej zestawy.

Zestawy instalacyjne „Standard” do grzejników typu C (boczne zasilanie), zawory w wykonaniu niklowanym



Opis

Nr katalogowy

Cena

Zestaw instalacyjny Standard 2 wersja prosta 1/2":
-zawór termostatyczny SFP, zawór odcinający
powrotny FP, głowica termostatyczna GS.02-01C

STGS021C/FP

98,50

Zestaw instalacyjny Standard 2 wersja kątowna 1/2":
-zawór termostatyczny SFK, zawór odcinający
powrotny FK, głowica termostatyczna GS.02-01C

STGS021C/FK

98,50

Zestaw instalacyjny Standard 2 wersja prosta 1/2":
-zawór termostatyczny SFP, zawór odcinający
powrotny FP, głowica termostatyczna GS.02-06C

STGS026C/FP

98,50

Zestaw instalacyjny Standard 2 wersja kątowna 1/2":
-zawór termostatyczny SFK, zawór odcinający
powrotny FK, głowica termostatyczna GS.02-06C

STGS026C/FK

98,50

Zestawy instalacyjne „Standard” do grzejników typu C (boczne zasilanie), zawory w wykonaniu niklowanym



Opis

Nr katalogowy

Cena

Zestaw instalacyjny Standard 2 wersja prosta 1/2":
-zawór termostatyczny SFP, zawór odcinający powrotny FP, głowica termostatyczna GS.05-06C

STGS056C/FP

96,50

Zestaw instalacyjny Standard 2 wersja prosta 1/2":
-zawór termostatyczny SFK, zawór odcinający kątowy FK, głowica termostatyczna GS.05-06C

STGS056C/FK

96,50

Zestawy instalacyjne „Standard” do grzejników typu C (boczne zasilanie), zawory w wykonaniu niklowanym



Opis

Nr katalogowy

Cena

Zestaw instalacyjny Standard wersja prosta 1/2":
-zawór termostatyczny SFP, zawór odcinający powrotny FP, głowica termostatyczna GH.03

STGH/FP

95,50

Zestaw instalacyjny Standard wersja prosta 1/2":
-zawór termostatyczny SFK, zawór odcinający kątowy FK, głowica termostatyczna GH.03

STGH/FK

95,50

Zestawy instalacyjne „Elegant” do grzejników typu C (boczne zasilanie), zawory w wersji pokrycia proszkowego na kolor biały i galwanicznego chrom-satyna.



Opis	Nr katalogowy	Cena
Zestaw instalacyjny Elegant wersja prosta 1/2" (RAL 9016): -zawór termostatyczny SFP, zawór odcinający powrotny FP, głowica termostatyczna GS.02-01C	ELGS021C/FP	129,50
Zestaw instalacyjny Elegant wersja kątowna 1/2" (RAL 9016): -zawór termostatyczny SFK, zawór odcinający powrotny FK, głowica termostatyczna GS.02-01C	ELGS021C/FK	129,50
Zestaw instalacyjny Elegant wersja prosta 1/2" (RAL 9016): -zawór termostatyczny SFP, zawór odcinający powrotny FP, głowica termostatyczna GS.02-06C	ELGS026C/FP	129,50
Zestaw instalacyjny Elegant wersja kątowna 1/2" (RAL 9016): -zawór termostatyczny SFK, zawór odcinający powrotny FK, głowica termostatyczna GS.02-06C	ELGS026C/FK	129,50
Zestaw instalacyjny Elegant 2 wersja prosta 1/2" (chrom-satyna): -zawór termostatyczny SFP, zawór odcinający powrotny FP, głowica termostatyczna GS.02-03C	EL2GS023C/FP	190,00
Zestaw instalacyjny Elegant 2 wersja kątowna 1/2" (chrom-satyna): -zawór termostatyczny SFK, zawór odcinający powrotny FK, głowica termostatyczna GS.02-03C	EL2GS023C/FK	190,00

Zestawy instalacyjne „Premium” do grzejników typu V (dolne zasilanie)



Opis	Nr katalogowy	Cena
Zestaw instalacyjny Premium Prestige wersja prosta: zawór dwururowy przyłączeniowy 3/4"x3/4" prosty głowica termostatyczna GS.02-06C (*Zastosowanie głowicy, przykładowy wykaz grzejników zawarty jest w opisie danego typu głowicy termostatycznej).	PRGS026C/FP PRNYGS026C/FP (wersja z nyplami redukcyjnymi)	75,80 (84,20)
Zestaw instalacyjny Premium Prestige wersja kątowa: zawór dwururowy przyłączeniowy 3/4"x3/4" kątowy głowica termostatyczna GS.02-06C (*Zastosowanie głowicy, przykładowy wykaz grzejników zawarty jest w opisie danego typu głowicy termostatycznej).	PRGS026C/FK PRNYGS026C/FK (wersja z nyplami redukcyjnymi)	75,80 (84,20)
Zestaw instalacyjny Premium Prestige wersja prosta: zawór dwururowy przyłączeniowy 3/4"x3/4" prosty głowica termostatyczna GS.03-06C (*Zastosowanie głowicy, przykładowy wykaz grzejników zawarty jest w opisie danego typu głowicy termostatycznej).	PRGS036C/FP PRNYGS036C/FP (wersja z nyplami redukcyjnymi)	75,80 (84,20)
Zestaw instalacyjny Premium Prestige wersja kątowa: zawór dwururowy przyłączeniowy 3/4"x3/4" kątowy głowica termostatyczna GS.03-06C (*Zastosowanie głowicy, przykładowy wykaz grzejników zawarty jest w opisie danego typu głowicy termostatycznej).	PRGS036C/FK PRNYGS036C/FK (wersja z nyplami redukcyjnymi)	75,80 (84,20)
Zestaw instalacyjny Premium Prestige wersja prosta: zawór dwururowy przyłączeniowy 3/4"x3/4" prosty głowica termostatyczna GS.04-06C (*Zastosowanie głowicy, przykładowy wykaz grzejników zawarty jest w opisie danego typu głowicy termostatycznej.)	PRGS046C/FP PRNYGS046C/FP (wersja z nyplami redukcyjnymi)	75,80 (84,20)
Zestaw instalacyjny Premium Prestige wersja kątowa: zawór dwururowy przyłączeniowy 3/4"x3/4" kątowy głowica termostatyczna GS.04-06C (*Zastosowanie głowicy, przykładowy wykaz grzejników zawarty jest w opisie danego typu głowicy termostatycznej.)	PRGS046C/FK PRNYGS046C/FK (wersja z nyplami redukcyjnymi)	75,80 (84,20)

Zestawy instalacyjne „Premium” do grzejników typu V (dolne zasilanie)



Opis	Nr katalogowy	Cena
Zestaw instalacyjny Premium Plus wersja prosta: zawór dwururowy przyłączeniowy 3/4"x3/4" prosty, głowica termostaticzna GS.05-06C (*Zastosowanie głowicy, przykładowy wykaz grzejników zawarty jest w opisie danego typu głowicy termostaticznej.)	PRGS0256C/FP PRNYGS056C/FP (wersja z nyplami redukcyjnymi)	73,80 (82,20)
Zestaw instalacyjny Premium Plus wersja kątowa: zawór dwururowy przyłączeniowy 3/4"x3/4" kątowy, głowica termostaticzna GS.05-06C (*Zastosowanie głowicy, przykładowy wykaz grzejników zawarty jest w opisie danego typu głowicy termostaticznej.)	PRGS056C/FK PRNYGS056C/FK (wersja z nyplami redukcyjnymi)	73,80 (82,20)
Zestaw instalacyjny Premium Plus wersja prosta: zawór dwururowy przyłączeniowy 3/4"x3/4" prosty, głowica termostaticzna GS.06-06C (*Zastosowanie głowicy, przykładowy wykaz grzejników zawarty jest w opisie danego typu głowicy termostaticznej.)	PRGS066C/FP PRNYGS066C/FP (wersja z nyplami redukcyjnymi)	73,80 (82,20)
Zestaw instalacyjny Premium Plus wersja kątowa: zawór dwururowy przyłączeniowy 3/4"x3/4" kątowy, głowica termostaticzna GS.06-06C (*Zastosowanie głowicy, przykładowy wykaz grzejników zawarty jest w opisie danego typu głowicy termostaticznej.)	PRGS066C/FK PRNYGS066C/FK (wersja z nyplami redukcyjnymi)	73,80 (82,20)
Zestaw instalacyjny Premium Plus wersja prosta: zawór dwururowy przyłączeniowy 3/4"x3/4" prosty, głowica termostaticzna GS.07-06C (*Zastosowanie głowicy, przykładowy wykaz grzejników zawarty jest w opisie danego typu głowicy termostaticznej.)	PRGS076C/FP PRNYGS076C/FP (wersja z nyplami redukcyjnymi)	73,80 (82,20)
Zestaw instalacyjny Premium Plus wersja kątowa: zawór dwururowy przyłączeniowy 3/4"x3/4" kątowy, głowica termostaticzna GS.07-06C (*Zastosowanie głowicy, przykładowy wykaz grzejników zawarty jest w opisie danego typu głowicy termostaticznej.)	PRGS076C/FK PRNYGS076C/FK (wersja z nyplami redukcyjnymi)	73,80 (82,20)

Zestawy instalacyjne „Premium” do grzejników typu V (dolne zasilanie)



Opis

Nr katalogowy

Cena

Zestaw instalacyjny Premium Clasic wersja prosta:
zawór dwururowy przyłączeniowy 3/4"x3/4" prosty
głowica termostatyczna GH.03 (*Zastosowanie
głowicy, przykładowy wykaz grzejników zawarty jest
w opisie danego typu głowicy termostatycznej.)

PRGH03/FP
PRNYGH03/FP
(wersja z nyplami redukcyjnymi)

72,80
(81,20)

Zestaw instalacyjny Premium Clasic wersja kątowa:
zawór dwururowy przyłączeniowy 3/4"x3/4" kątowy
głowica termostatyczna GH.03 (*Zastosowanie
głowicy, przykładowy wykaz grzejników zawarty jest
w opisie danego typu głowicy termostatycznej.)

PRGH03/FK
PRNYGH03/FK
(wersja z nyplami redukcyjnymi)

72,80
(81,20)

Zestaw instalacyjny Premium Clasic wersja prosta:
zawór dwururowy przyłączeniowy 3/4"x3/4" prosty
głowica termostatyczna GD.03 (*Zastosowanie
głowicy, przykładowy wykaz grzejników zawarty jest
w opisie danego typu głowicy termostatycznej.)

PRGD03/FP
PRNYGD03/FP
(wersja z nyplami redukcyjnymi)

72,80
(81,20)

Zestaw instalacyjny Premium Clasic wersja kątowa:
zawór dwururowy przyłączeniowy 3/4"x3/4" kątowy
głowica termostatyczna GD.03 (*Zastosowanie
głowicy, przykładowy wykaz grzejników zawarty jest
w opisie danego typu głowicy termostatycznej.)

PRGD03/FK
PRNYGD03/FK
(wersja z nyplami redukcyjnymi)

72,80
(81,20)

Zestaw instalacyjny Premium Clasic wersja prosta:
zawór dwururowy przyłączeniowy 3/4"x3/4" prosty
głowica termostatyczna GW.03 (*Zastosowanie
głowicy, przykładowy wykaz grzejników zawarty jest
w opisie danego typu głowicy termostatycznej.)

PRGW03/FP
PRNYGW03/FP
(wersja z nyplami redukcyjnymi)

72,80
(81,20)

Zestaw instalacyjny Premium Clasic wersja kątowa:
zawór dwururowy przyłączeniowy 3/4"x3/4" kątowy
głowica termostatyczna GW.03 (*Zastosowanie
głowicy, przykładowy wykaz grzejników zawarty jest
w opisie danego typu głowicy termostatycznej.)

PRGW03/FK
PRNYGW03/FK
(wersja z nyplami redukcyjnymi)

72,80
(81,20)

Zestawy instalacyjne bez głowicy

Zestaw „Swing 1”



Opis

Nr katalogowy

Cena

Zestaw instalacyjny „Swing 1”
– wykonanie chrom,
wersja kątowa:
-zawór grzejnikowy FK,
zawór odcinający powrotny FK

ZICH00/FK

120,00

Zestaw „Swing 2”



Zestaw instalacyjny „Swing 2”
– wykonanie nikiel,
wersja kątowa:
-zawór grzejnikowy FK,
zawór odcinający powrotny FK

ZI00/FK

30,00

Zestawy instalacyjne „Lux 1”



Opis	Nr katalogowy	Cena
Zestaw instalacyjny „Lux 1” do grzejnika łazienkowego kątowy. Wykonanie :chrom Zawór termostatyczny kątowy, zawór odcinający powrotny kątowy , głowica termostatyczna GS.02-02C	LUX1GSO22CFK	380,00
Zestaw instalacyjny „Lux 1” do grzejnika łazienkowego kątowy lewy. Wykonanie :chrom Zawór termostatyczny kątowy lewy, zawór odcinający powrotny kątowy , głowica termostatyczna GS.02-02C	LUX1GSO22CFK/L	380,00
Zestaw instalacyjny „Lux 1” do grzejnika łazienkowego kątowy prawy. Wykonanie :chrom Zawór termostatyczny kątowy prawy, zawór odcinający powrotny kątowy , głowica termostatyczna GS.02-02C	LUX1GSO22CFK/P	380,00
Zestaw instalacyjny „Lux 1” do grzejnika łazienkowego kątowy. Wykonanie : chrom satyna Zawór termostatyczny kątowy, zawór odcinający powrotny kątowy , głowica termostatyczna GS.02-03C	LUX1GSO23CFK	380,00
Zestaw instalacyjny „Lux 1” do grzejnika łazienkowego kątowy lewy. Wykonanie :chrom satyna Zawór termostatyczny kątowy lewy, zawór odcinający powrotny kątowy , głowica termostatyczna GS.02-03C	LUX1GSO23CFK/L	380,00
Zestaw instalacyjny „Lux 1” do grzejnika łazienkowego kątowy prawy. Wykonanie :chrom satyna Zawór termostatyczny kątowy prawy, zawór odcinający powrotny kątowy , głowica termostatyczna GS.02-03C	LUX1GSO23CFK/P	380,00

Opis	Nr katalogowy	Cena
Zestaw instalacyjny „Lux 1” do grzejnika łazienkowego kątowy. Wykonanie : nikiel szlifowany (stal) Zawór termostatyczny kątowy, zawór odcinający powrotny kątowy , głowica termostatyczna GS.02-08C	LUX1GSO28CFK	380,00
Zestaw instalacyjny „Lux 1” do grzejnika łazienkowego kątowy lewy. Wykonanie : nikiel szlifowany (stal) Zawór termostatyczny kątowy lewy, zawór odcinający powrotny kątowy , głowica termostatyczna GS.02-08C	LUX1GSO28CFK/L	380,00
Zestaw instalacyjny „Lux 1” do grzejnika łazienkowego kątowy prawy. Wykonanie : nikiel szlifowany (stal) Zawór termostatyczny kątowy prawy, zawór odcinający powrotny kątowy , głowica termostatyczna GS.02-08C	LUX1GSO28CFK/P	380,00

Wszystkie zestawy w wykonaniu Dn 15 (1/2")

Przy zamówieniu większej ilości zestawów możemy wykonać inne wersje kolorystyczne np. złoty-satyna , nikiel satyna itp.

Istnieje możliwość zakupu wybranych , pojedynczych elementów zestawów .

Zestawy instalacyjne „Lux 3”



Opis	Nr katalogowy	Cena
Zestaw instalacyjny „Lux 3” do grzejnika łazienkowego kątowy. Wykonanie :biały (RAL 9016) Zawór termostatyczny kątowy, zawór odcinający powrotny kątowy , głowica termostatyczna GS.02-06C	LUX3GSO26CFK	367,00
Zestaw instalacyjny „Lux 3” do grzejnika łazienkowego kątowy lewy. Wykonanie : biały (RAL 9016) Zawór termostatyczny kątowy lewy, zawór odcinający powrotny kątowy , głowica termostatyczna GS.02-06C	LUX3GSO26CFK/L	367,00
Zestaw instalacyjny „Lux 3” do grzejnika łazienkowego kątowy prawy. Wykonanie : biały (RAL 9016) Zawór termostatyczny kątowy prawy, zawór odcinający powrotny kątowy , głowica termostatyczna GS.02-06C	LUX3GSO26CFK/P	367,00
Zestaw instalacyjny „Lux 3” do grzejnika łazienkowego kątowy. Wykonanie : chrom + biały (RAL 9016) Zawór termostatyczny kątowy, zawór odcinający powrotny kątowy , głowica termostatyczna GS.02-01C	LUX3GSO21CFK	374,00
Zestaw instalacyjny „Lux 3” do grzejnika łazienkowego kątowy lewy. Wykonanie :chrom + biały (RAL 9016) Zawór termostatyczny kątowy lewy, zawór odcinający powrotny kątowy , głowica termostatyczna GS.02-01C	LUX3GSO21CFK/L	374,00
Zestaw instalacyjny „Lux 3” do grzejnika łazienkowego kątowy prawy. Wykonanie :chrom + biały (RAL 9016) Zawór termostatyczny kątowy prawy, zawór odcinający powrotny kątowy , głowica termostatyczna GS.02-01C	LUX3GSO21CFK/P	374,00

Wszystkie zestawy w wykonaniu Dn 15 (1/2"). Istnieje możliwość zakupu wybranych , pojedynczych elementów zestawów . Przy zamówieniu większej ilości zestawów możemy wykonać inne wersje kolorystyczne z palety barw RAL .

Przyłącze TWINS



Opis	Nr katalogowy	Cena
Przyłącze TWINS do grzejnika łazienkowego i dekoracyjnego dolno zasilanego o rozstawie króćców 50 mm. Wykonanie : biały (RAL 9016) Kątowy prawy . Zawór termostatyczny , odcinający powrotny, głowica termostatyczna GS.02-06C	TSGS026CFK/P	356,00
Przyłącze TWINS do grzejnika łazienkowego i dekoracyjnego dolno zasilanego o rozstawie króćców 50 mm. Wykonanie : biały (RAL 9016) Kątowy lewy . Zawór termostatyczny , odcinający powrotny, głowica termostatyczna GS.02-06C	TSGS026CFK/L	356,00
Przyłącze TWINS do grzejnika łazienkowego i dekoracyjnego dolno zasilanego o rozstawie króćców 50 mm. Wykonanie : chrom Kątowy prawy . Zawór termostatyczny , odcinający powrotny, głowica termostatyczna GS.02-01C	TSGS021CFK/P	380,00
Przyłącze TWINS do grzejnika łazienkowego i dekoracyjnego dolno zasilanego o rozstawie króćców 50 mm. Wykonanie : chrom Kątowy lewy . Zawór termostatyczny , odcinający powrotny, głowica termostatyczna GS.02-01C	TSGS021CFK/L	380,00
Przyłącze TWINS do grzejnika łazienkowego i dekoracyjnego dolno zasilanego o rozstawie króćców 50 mm. Wykonanie : chrom satyna Kątowy prawy . Zawór termostatyczny , odcinający powrotny, głowica termostatyczna GS02-03C	TSGS023CFK/P	389,00
Przyłącze TWINS do grzejnika łazienkowego i dekoracyjnego dolno zasilanego o rozstawie króćców 50 mm. Wykonanie : chrom satyna Kątowy lewy . Zawór termostatyczny , odcinający powrotny, głowica termostatyczna GS.02-03C	TSGS023CFK/L	389,00

Przy zamówieniu większej ilości przyłączy , istnieje możliwość wykonania innych wersji pokrycia np. nikiel błyszczący lub szlifowany , oraz kolory z palety barw RAL .

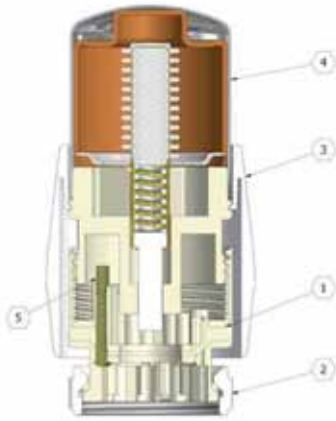
Akcesoria dodatkowe



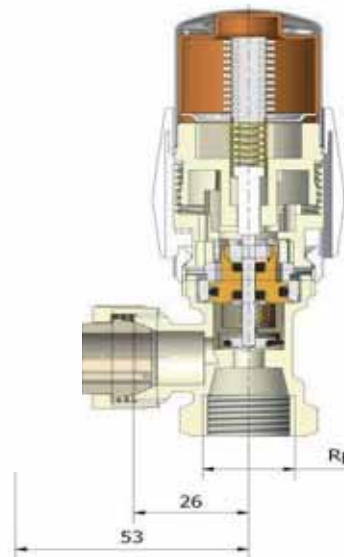
Opis	Nr katalogowy	Cena
<p>1. DEMOBLOK –umożliwia wymianę wkładu kompletnego w zaworze bez spuszczenia wody z instalacji c. o. Zastosowanie : DM01-zawory z integralnym pierścieniem nastawy wstępnej DM02-zawory typu VFP,VFK DM03-zawory typu SFP,SFK</p>	<p>DM01 DM02 DM03</p>	<p>2800,00</p>
<p>2.PLOMBA GŁOWICY PZ-01–utrudnia demontaż (kradzież) głowicy termostatycznej z zaworu Zastosowanie: głowica termostatyczna typ GM.03,GH.03,GE.03,GM.04</p>	<p>M901A001</p>	<p>2,60</p>
<p>3.PLOMBA NASTAW GŁOWICY PZ-02-uniemożliwia zmianę ustawionego, nietypowego zakresu temperatur pracy głowicy termostatycznej .Musi być stosowana razem z plombą PZ-01.Zastosowanie : głowica termostatyczna GM.03,GH.03,GM.04</p>	<p>M909C001100</p>	<p>2,60</p>
<p>4. PLOMBA NASTAW ZAWORU PZ-03-uniemożliwia zmianę ustawionej nastawy wstępnej w zaworze z integralnym pierścieniem nastaw wstępnych , tam gdzie nie przewidziano montażu głowicy termostatycznej (klatki schodowe, korytarze) Musi być stosowana razem z plombą PZ-01.Zastosowanie : zawory j.w.</p>	<p>M908C001100</p>	<p>5,00</p>
<p>5. PIERŚCIEŃ NASTAWCZY – umożliwia ustawienie nastawy wstępnej Zastosowanie : zawory typu VFP, VFK, SFP, SFK</p>	<p>M619C016100</p>	<p>2,00</p>

Głowica M636

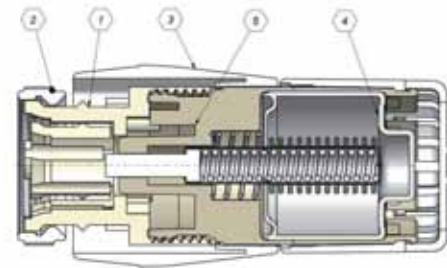
- 1 - Korpus
- 2 - Nakrętka M30x1,5
- 3 - Tuleja
- 4 - Zespół nastawnika
- 5 - Trzpień blokujący



Zawór termostatyczny kątowy z głowicą

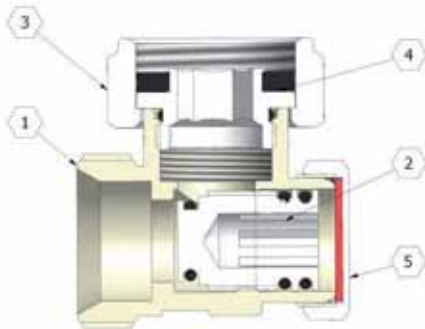


Głowica M652

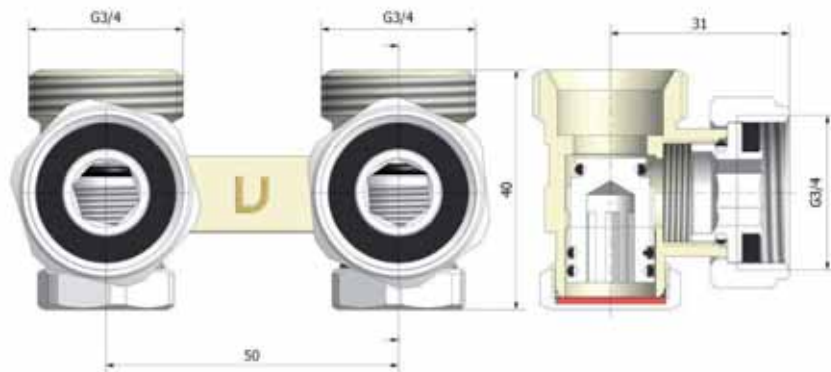


- 1 - Korpus
- 2 - Nakrętka M30x1,5
- 3 - Tuleja
- 4 - Zespół czujnika
- 5 - Korpus nastawnika

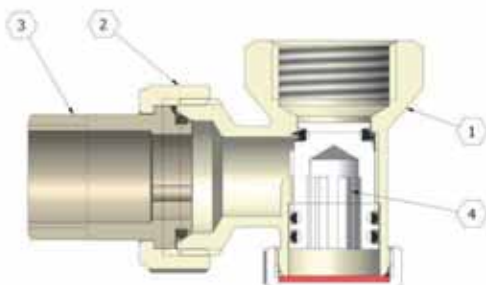
Przyłącze kątowe do grzejników



- 1 - Korpus
- 2 - Grzybek
- 3 - Nakrętka G3/4
- 4 - Siodełko płaskie
- 5 - Kolpak

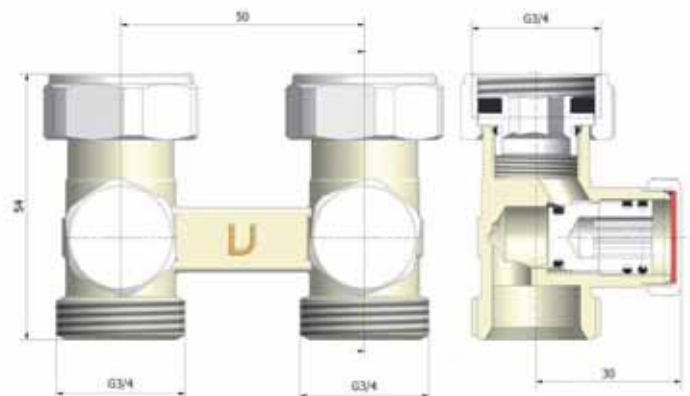


Zawór odcinający kątowy



- 1 - Korpus
- 2 - Nakrętka G3/4
- 3 - Końcówka złączki R1/2
- 4 - Zespół grzybka

Przyłącze proste do grzejników



Mera Term



Produkty oferowane przez naszą siostrzaną firmę MERA TECHNIK:

- ⇒ Projektowanie i montaż modułowych węzłów cieplnych.
- ⇒ Obsługa techniczna budynków.
- ⇒ Konserwacja i czyszczenie systemów wentylacyjnych i klimatyzacyjnych.
- ⇒ Projektowanie, montaż i serwis systemów i urządzeń kontrolno - pomiarowych.



Grupa Mera Term

Vario Term Sp. z o.o.
ul. Poezji 19, 04-994 Warszawa
tel. +48 22 8724214, fax. +48 22 8729961
biuro@varieterm.pl
www.varieterm.pl

Mera Technik Sp. z o.o.
ul. Poezji 19, 04-994 Warszawa
tel. +48 22 8729051, fax. +48 22 8729962
biuro@meratechnik.pl
www.meratechnik.pl